



## Sunsave Kalkulations- und Daten- Blatt:

von Name _____ Straße _____ PLZ _____ Ort _____ Telefon: _____ Fax _____ E-Mail _____	Anfrage <input type="checkbox"/>  Auftrag <input type="checkbox"/>  Angebot € _____ <div style="text-align: right; font-size: small;">inkl. MwSt</div>
--	---

Bootstyp _____	Breite: _____ m
Liegeplatz: Hafen _____	Steg-Nr.: _____ Platz-Nr.: _____

Yachtart: Achtercockpit <input type="checkbox"/>	Mittelcockpit <input type="checkbox"/>	* Bakstage <input type="checkbox"/>
Stagvariante 1 Achterstag <input type="checkbox"/>	2 Achterstage <input type="checkbox"/>	geteiltes Achterstag <input type="checkbox"/>

### Empfehlung für Rumpfbreite bis

2,8m Größe 1 <input type="checkbox"/> L= 1,4m X B= 2,0m	3,2m Größe 2 <input type="checkbox"/> L= 1,6m X B= 2,9m	4,0m Größe 3 <input type="checkbox"/> L= 1,8m X B= 3,0m
--	--	--

### Benötigte Optionen

Option 1 Stagteilung 2,3m bis 2,6m <input type="checkbox"/>	Option 5 Teleskopstativ bis 2m <input type="checkbox"/>
Option 2 Stagteilung über 2,6m <input type="checkbox"/>	Option 6 Stativ an Steuersäule <input type="checkbox"/>
Option 3 doppeltes Achterstag <input type="checkbox"/>	Option 7 Stativ an Heckkorb <input type="checkbox"/>
Option 4 Einschnitte Bakstage <input type="checkbox"/>	

### Weitere Optionen

Seitenteil einklettbar 0,5m/0,7m/0,8m \_\_\_\_\_ m

Dachverlängerung einklettbar \_\_\_\_\_

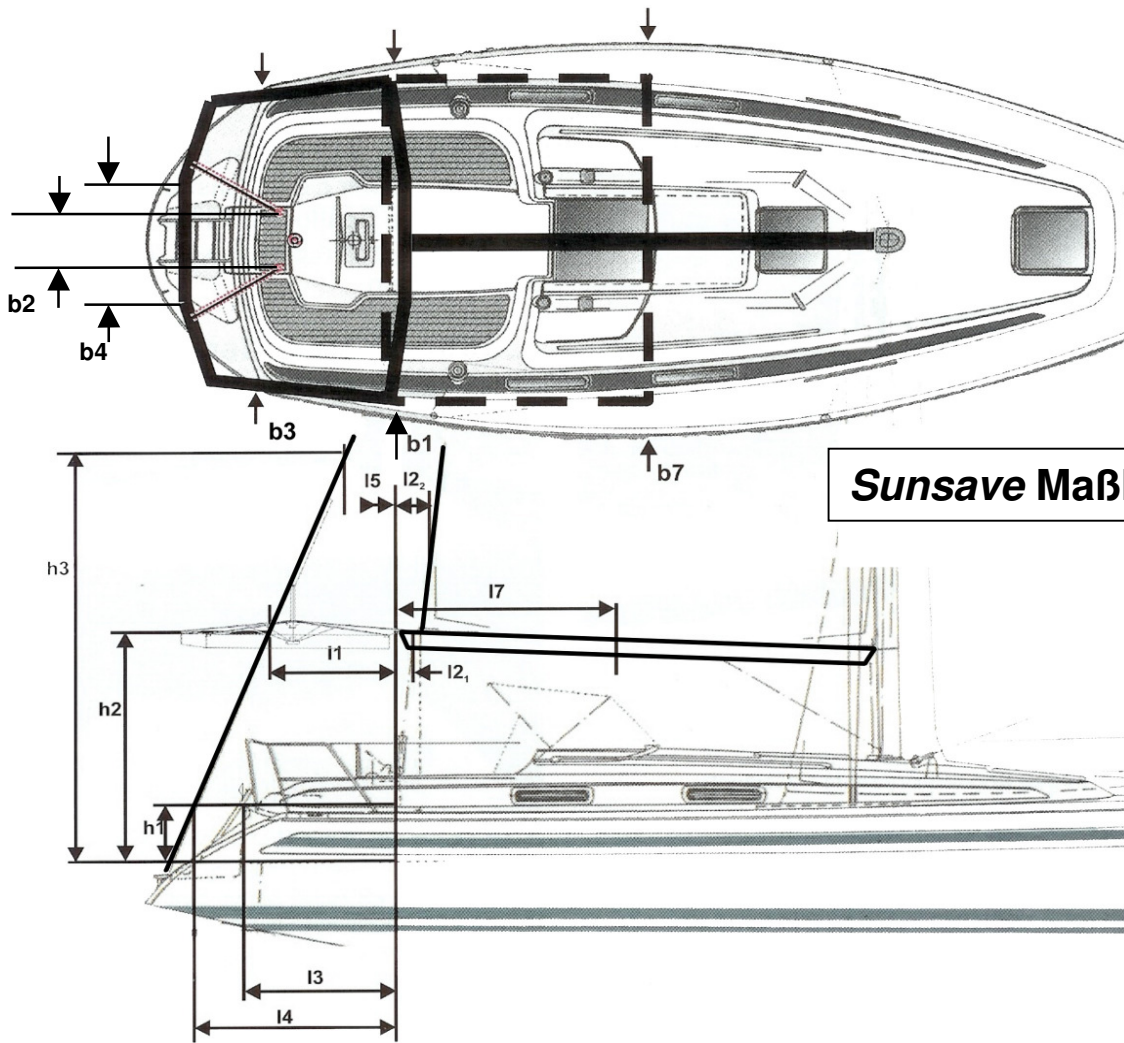
Spannstab für Dachverlängerung \_\_\_\_\_ Stk.

### Anmerkung zur Datenangabe und Bestellung:

Bitte füllen Sie die erforderlichen Maßangaben auf der Rückseite sorgfältig aus, denn die von Ihnen angegebenen Daten liefern uns die Grundlage zur Dimensionierung und Wahl der Ausführung! Wir weisen darauf hin, dass die ermittelte Größe und Form immer nur eine Empfehlung ist! Eine Gewähr, dass der **Sunsave** alle vorstellbaren Bedingungen erfüllt, kann nicht gegeben werden, da nur eine Annäherung an ein Optimum erreicht werden kann. Erst der Probeschlag zeigt ein tatsächliches Ergebnis. Sollte dieses Resultat nicht den erwarteten Bedingungen entsprechen, kann eine Änderung am **Sunsave** und seiner Montageoptionen zur Optimierung vorgenommen werden. Jede Änderung geht zu Lasten des Käufers. Folgekosten wie Montage- und Versandkosten werden nicht übernommen!

**Zugrunde liegen die AGB des Händlers und des Herstellers!**

Datum: \_\_\_\_\_ Unterschrift: \_\_\_\_\_



**Sunsaver Maßblatt**

Zur korrekten Dimensionierung Ihres Sunsaver benötigen wir untenstehende Maßangaben. Bezugspunkt ist das obere bzw. achterlichste Baumende (Nock). Stellen Sie mit der Dirk die Baumnock auf **Referenzhöhe von 2m** über dem Cockpitboden ein. Markieren Sie diese Höhe mittels Tape am durchgesetzten Achterstag für Leichtwindtrimm. Liegen die Püttinge des Achterstags nicht auf dem Cockpitsüll, ebenfalls **h1 am Stag markieren**.  
**Achtung:** Alle Maße am Stag ohne Beeinflussung von Persenning- oder Baumgewicht abnehmen.

Angabe der Baumnockhöhe h2 bei durchgesetztem Groß in Segelstellung (abweichend von 2m) \_\_\_\_\_m

- Riggvariante 1** einfaches Achterstag  
**Abstände:** l1/ l2<sub>1</sub>/ l2<sub>2</sub>/ l3/ l4  
**Höhen:** h1/ h2 wenn abweichend von 2,0m  
**Breiten:** b1/ b3  
**Stagdurchmesser:** d  
**\*Bakstag** l1/ l4 + b2/ b4
- Riggvariante 2** geteiltes Achterstag ab h3 2,2m  
**Abstände:** l1/ l2<sub>1</sub>/ l2<sub>2</sub>/ l3/ l4/ l5  
**Höhen:** h1/ h2/ h3  
**Breiten:** b1/ b2/ b3/ b4  
**Stagdurchmesser:** d vor der Teilung  
**\*Bakstag** l1/ l4 + b2/ b4
- Riggvariante 3** zweifaches Achterstag  
**Abstände:** l1/ l2<sub>1</sub>/ l2<sub>2</sub>/ l3/ l4/  
**Höhen:** h1/ h2  
**Breiten:** b1/ b2/ b3/ b4  
**Stagdurchmesser:** d

Längenangaben „l“ in Meter		◆,◆◆m	
	Bakstag	Stag	
<b>l1</b> Baumnock- Stag	_____	_____	m
<b>l2<sub>1</sub></b> Baumnock- Achterliek	_____	_____	m
<b>l2<sub>2</sub></b> Baumnock- Großschot	_____	_____	m
<b>l3</b> Baumnock- Cockpitsüll außen	_____	_____	m
<b>l4</b> Baumnock- Stag in Höhe h1	_____	_____	m
<b>l5</b> Baumnock- Stagteilung (Hahnepot)	_____	_____	m
<b>l7</b> Baumnock- Vorderkante Verlängerung	_____	_____	m

Breitenangaben „b“ in Meter		◆,◆◆m	
	Bakstag	Stag	
<b>b1</b> Baumnock Rumpfbreite	_____	_____	m
<b>b2</b> Stagspreizung bei h2	_____	_____	m
<b>b3</b> Cockpitsüll Rumpfbreite	_____	_____	m
<b>b4</b> Stagspreizung bei h1	_____	_____	m
<b>b7</b> Rumpfbreite Vorderkante Verlängerung	_____	_____	m

Höhenangaben „h“ in Meter		◆,◆◆m	
<b>h1</b> Cockpitboden - Cockpitsüll achtern	_____	_____	m
<b>h2</b> Cockpitboden – 2m am Stag	_____	_____	m
<b>h3</b> Cockpitboden – Stagteilung (Hahnepot)	_____	_____	m

**Dachverlängerung**  
**Abstand:** l7  
**Breite:** b7

**Achterstagsdurchmesser d in mm** \_\_\_\_\_mm